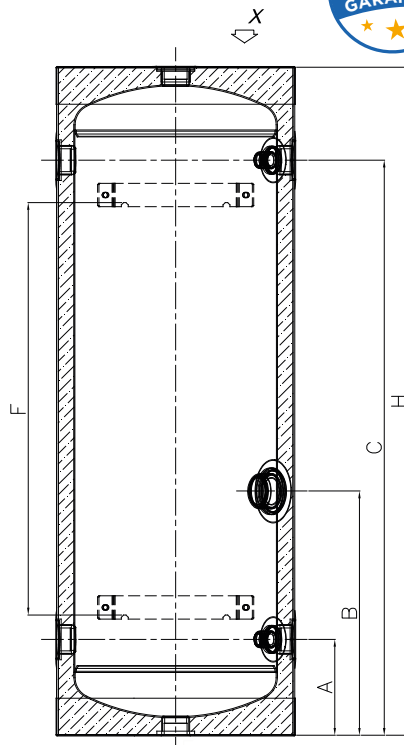


Volani pensili – FAST WALL

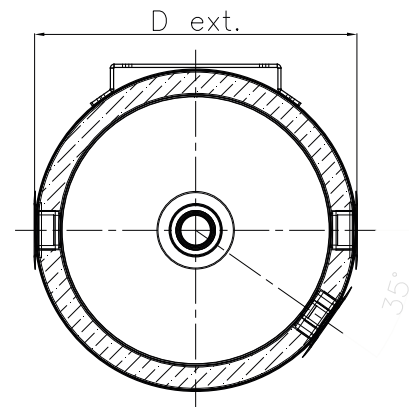
FW4 25 | 50 | 100



Serbatoi in acciaio al carbonio S235JR.
 Questi modelli vengono utilizzati per lo stoccaggio di acqua tecnica per riscaldamento/refrigerazione.
 Disponibile nelle taglie da 25lt, 50lt e 100lt.
 L'isolamento termico è ottenuto con poliuretano espanso rigido 30mm.
 Finitura esterna realizzata in PVC.
 Volano con 4 attacchi pensili.
 Pressione max: 4 bar
 Temperatura Max/Min di esercizio: 95°C / 0°C



VISTA DA X



| CARATTERISTICHE | | 25 | 50 | 100 |
|--|-------|----------|----------|----------|
| Contenuto Totale | [l] | 24 | 48 | 98 |
| Altezza totale con isolam. (H) | [mm] | 870 | 815 | 1150 |
| Diametro con isolamento (Dext) | [mm] | 260 | 360 | 410 |
| Isolamento | [mm] | 30 | 30 | 30 |
| Classe energetica - Dispersione totale | | B 26W | B 35W | C 53W |
| Peso | [Kg] | 10 | 16 | 21 |
| Pressione max di esercizio | [bar] | | 4 | |
| Temperatura max di esercizio | [°C] | | 95° | |
| Temperatura min di esercizio | [°C] | | 0° | |

| QUOTE | A | B | C | F |
|---------|-----|-----|-----|-----|
| FW4-25 | 145 | - | 730 | 610 |
| FW4-50 | 165 | 375 | 660 | 435 |
| FW4-100 | 165 | 500 | 990 | 750 |

| ATTACCHI | Connessione - Sonda | Resistenza elettrica | Connessione - Sonda | Scarico | Sfiato |
|----------|---------------------|----------------------|---------------------|----------|----------|
| | A | B | C | E | H |
| mod.25 | 1" 1/4 G - 1/2" G | - | 1" 1/4 G - 1/2" G | 1" G | 1" G |
| mod.50 | 1" 1/4 G - 1/2" G | 1/2" G | 1" 1/4 G - 1/2" G | 1" G | 1" G |
| mod.100 | 1" 1/4 G - 1/2" G | 1/2" G | 1" 1/4 G - 1/2" G | 1" 1/4 G | 1" 1/4 G |