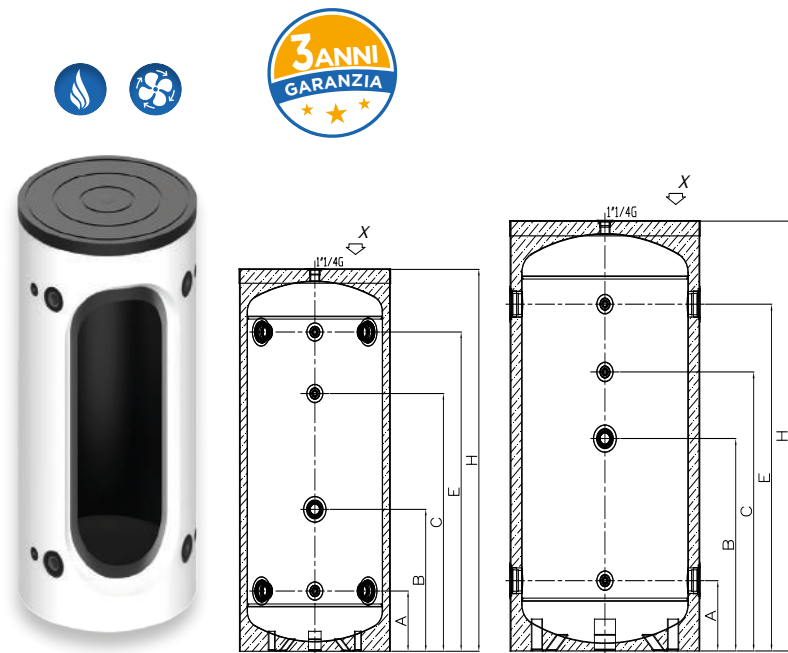


Accumuli caldo freddo – PUFFER EASY TWIN

disponibile versione con 4 attacchi e 6 attacchi



PET4 50 | 100 | 200 | 300 | 500 | 800 | 1000



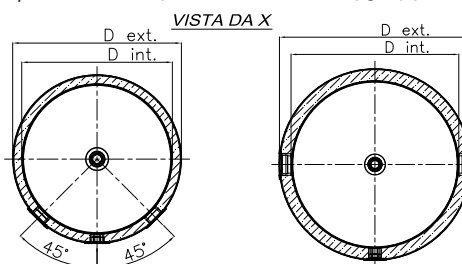
modelli 50-500l

modelli 800-1000l

modelli 50-500l

modelli 800-1000l

Serbatoio grezzo in acciaio al carbonio S235JR. Questi modelli vengono utilizzati per lo stoccaggio di acqua tecnica per riscaldamento/refrigerazione o solo refrigerazione. L'isolamento termico è ottenuto con poliuretano espanso rigido (30-35mm per modelli da 50 a 500lt, 55mm per modelli da 800 a 1000lt). Finitura esterna in PVC (di tipo impermeabile per i modelli da esterno).
2 tipi di modelli disponibili: modello standard e modello per esterno, ognuno di questi in versione con 4 attacchi (PET4) o 6 attacchi (PET6).
Pressione max 6 bar.
Temperatura Max/Min di esercizio: 95°C/7°C.



CARATTERISTICHE*		50	100	200	300	500	800	1000
Contenuto	[l]	48	98	199	307	471	738	861
Altezza totale con isolam. (H)	[mm]	815	1150	1140	1475	1615	1710	1965
Altezza ribaltamento con isolamento	[mm]	910	1240	1290	1620	1800	1965	2200
Diametro con isolamento(Dext)	[mm]	360	410	560	605	725	900	900
Isolamento	[mm]	30	30	30	30	35	55	55
Classe energetica - Dispersione totale		B 34W	C 53W	C 81W	C 98W	C 110W	C 120W	C 133W
Peso	[Kg]	16	21	31	42	57	94	106
Pressione max di esercizio	[bar]	6						
Temperatura max di esercizio	[°C]	95°						
Temperatura min di esercizio	[°C]	7°						

* tabella valida per tutte e 2 le tipologie di modello (standard, per esterno)

QUOTE	A	B	C	F
PET4-50/ PET4-50A	170	380	-	665
PET4-100/ PET4-100A	165	500	780	990
PET4-200/ PET4-200A	185	420	755	935
PET4-300/ PET4-300A	225	550	1005	1230
PET4-500/ PET4-500A	255	600	1090	1350
PET4-800/ PET4-800A	280	800	1110	1380
PET4-1000/ PET4-1000A	280	900	1310	1640

ATTACCHI	Connessione libera - Sonda	Resistenza elettrica	Sonda	Connessione libera - Sonda	Sfiato
	A	B	C	E	H
mod.50	1" 1/4 G - 1/2" G	1" 1/2 G	-	1" 1/4 G - 1/2" G	1" G
mod.100-200	1" 1/4 G - 1/2" G	1" 1/2 G	1/2" G	1" 1/4 G - 1/2" G	1" 1/4 G
mod.300	1" 1/2 G - 1/2" G	1" 1/2 G	1/2" G	1" 1/2 G - 1/2" G	1" 1/4 G
mod.500	2" G - 1/2" G	1" 1/2 G	1/2" G	2" G - 1/2" G	1" 1/4 G
mod.800÷1000	3" G - 1/2" G	1" 1/2 G	1/2" G	3" G - 1/2" G	1" 1/4 G